



РУКОВОДСТВО ПО ЭКСПЛУАТАЦИИ

СВЕТОДИОДНЫЙ СВЕТИЛЬНИК GENILED СЕРИИ ELEMENT SUPER

Благодарим за выбор продукции Geniled. Перед установкой и эксплуатацией светильника Geniled внимательно ознакомьтесь с данным руководством.

1. ОБЩИЕ СВЕДЕНИЯ И НАЗНАЧЕНИЕ

Светодиодный светильник Geniled Element Super — недорогой компактный светильник. Применяется для освещения различных объектов внутреннего и наружного назначения. За счет восьми вариантов крепления Element Super можно устанавливать на различные конструкции, а четыре вида рассеивателей на выбор обеспечивают необходимое световое распределение и высокую степень защиты от механических воздействий. Главная особенность светильника Супер — высокая энергоэффективность — 140лм/Вт с готового светильника с учетом электрических и оптических потерь. Это достигается за счет низкой нагрузки на светодиод — менее 40% от номинального тока.

2. КОМПЛЕКТ ПОСТАВКИ

1. Светодиодный светильник Geniled серии Element Super	1 шт.
2. Упаковка	1 шт.
3. Руководство по эксплуатации	1 шт.

Система крепления в комплект поставки не входит и приобретается отдельно. Вариант системы крепления зависит от варианта монтажа. Описание видов крепления представлено в п.3.3 настоящего руководства.

3. ТЕХНИЧЕСКИЕ ХАРАКТЕРИСТИКИ

3.1. Основные технические характеристики представлены в таблице 1.

Таблица 1. Технические характеристики светодиодного светильника серии Element Super.

Наименование	Номинальная потребляемая мощность, Вт	Световой поток, лм					Линза Ш2 (130x70°)	Габаритные размеры*, мм	Вес*, кг	Внешний вид (см. рисунок 1)
		Прозрачный поликарбонат (120°)/ Прозрачное закаленное стекло (120°)	Опал поликарбонат (120°)	Матовое закаленное стекло (120°)	Микропризма поликарбонат (90°)	Линза Ш2 (130x70°)				
Element Super 0,5x1 20Вт 3000К	20	2900	2800	2520	2860	2740	525x112x32	1,60	а)	
Element Super 0,5x1 20Вт 4000К	20	3060	2960	2660	3020	2900	525x112x32	1,60	а)	
Element Super 0,5x1 20Вт 5000К	20	3220	3140	2830	3180	3080	525x112x32	1,60	а)	
Element Super 0,5x1 30Вт 3000К	30	4350	4200	3780	4290	4110	525x112x32	1,60	а)	
Element Super 0,5x1 30Вт 4000К	30	4590	4440	4000	4530	4350	525x112x32	1,60	а)	
Element Super 0,5x1 30Вт 5000К	30	4830	4710	4240	4770	4620	525x112x32	1,60	а)	
Element Super 0,5x2 50Вт 3000К	50	7250	7000	6300	7150	6850	525x218x32	3,40	б)	
Element Super 0,5x2 50Вт 4000К	50	7650	7400	6660	7550	7250	525x218x32	3,40	б)	
Element Super 0,5x2 50Вт 5000К	50	8050	7850	7070	7950	7700	525x218x32	3,40	б)	
Element Super 0,5x2 60Вт 3000К	60	8700	8400	7560	8580	8220	525x218x32	3,40	б)	
Element Super 0,5x2 60Вт 4000К	60	9180	8880	7990	9060	8700	525x218x32	3,40	б)	
Element Super 0,5x2 60Вт 5000К	60	9660	9420	8480	9540	9240	525x218x32	3,40	б)	
Element Super 0,5x2 70Вт 3000К	70	10150	9800	8820	10010	9590	525x218x32	3,40	б)	
Element Super 0,5x2 70Вт 4000К	70	10710	10360	9320	10570	10150	525x218x32	3,40	б)	
Element Super 0,5x2 70Вт 5000К	70	11270	10990	9890	11130	10780	525x218x32	3,40	б)	
Element Super 1x1 50Вт 3000К	50	7250	7000	6300	7150	6850	1025x112x32	3,40	в)	
Element Super 1x1 50Вт 4000К	50	7650	7400	6660	7550	7250	1025x112x32	3,40	в)	
Element Super 1x1 50Вт 5000К	50	8050	7850	7070	7950	7700	1025x112x32	3,40	в)	
Element Super 1x1 60Вт 3000К	60	8700	8400	7560	8580	8220	1025x112x32	3,40	в)	
Element Super 1x1 60Вт 4000К	60	9180	8880	7990	9060	8700	1025x112x32	3,40	в)	
Element Super 1x1 60Вт 5000К	60	9660	9420	8480	9540	9240	1025x112x32	3,40	в)	
Element Super 1x1 70Вт 3000К	70	10150	9800	8820	10010	9590	1025x112x32	3,40	в)	
Element Super 1x1 70Вт 4000К	70	10710	10360	9320	10570	10150	1025x112x32	3,40	в)	
Element Super 1x1 70Вт 5000К	70	11270	10990	9890	11130	10780	1025x112x32	3,40	в)	
Element Super 1x2 80Вт 3000К	80	11600	11200	10080	11440	10960	1025x218x32	6,60	р)	
Element Super 1x2 80Вт 4000К	80	12240	11840	10660	12080	11600	1025x218x32	6,60	р)	
Element Super 1x2 80Вт 5000К	80	12880	12560	11300	12720	12320	1025x218x32	6,60	р)	
Element Super 1x2 100Вт 3000К	100	14500	14000	12600	14300	13700	1025x218x32	6,60	р)	
Element Super 1x2 100Вт 4000К	100	15300	14800	13320	15100	14500	1025x218x32	6,60	р)	
Element Super 1x2 100Вт 5000К	100	16100	15700	14130	15900	15400	1025x218x32	6,60	р)	
Element Super 1x2 120Вт 3000К	120	17400	16800	15120	17160	16440	1025x218x32	6,80	р)	
Element Super 1x2 120Вт 4000К	120	18360	17760	15980	18120	17400	1025x218x32	6,80	р)	
Element Super 1x2 120Вт 5000К	120	19320	18840	16960	19080	18480	1025x218x32	6,80	р)	
Element Super 1x2 140Вт 3000К	140	20300	19600	17640	20020	19180	1025x218x32	6,90	р)	
Element Super 1x2 140Вт 4000К	140	21420	20720	18650	21140	20300	1025x218x32	6,90	р)	
Element Super 1x2 140Вт 5000К	140	22540	21980	19780	22260	21560	1025x218x32	6,90	р)	

*Габаритные размеры и вес представлен без системы крепления и гермоввода.

Общие параметры на светильники серии Element Super представлены ниже:

Класс защиты от поражения электрическим током: I.

Степень защиты от воздействия окружающей среды: IP67 (по ГОСТ 14254-96).

Напряжение питания: 180-264 В, 50/60 Гц.

Срок службы: 100000 часов.

Вид климатического исполнения: УХЛ1 по ГОСТ 15150-69.

Рабочая температура: от -60° до +70° С.

Коэффициент мощности (pf): 0,95.

Цветовая температура: 3000K ± 250K или 5000K ± 250K (на выбор, см. таблицу 1).

Индекс цветопередачи: 82Ra.

Коэффициент пульсации освещенности: ≤2%.

Типы защит источника питания светильника представлены в таблице 2.

Таблица 2 — Типы защит блока питания.

Тип защиты	Порог срабатывания	Восстановление
Защита от перегрузки (превышения тока)	До 2А	Автоматическое восстановление после устранения превышения
Короткое замыкание		Плавкий предохранитель. Не восстанавливается
Защита от перенапряжения	До 300В	Автоматическое восстановление после устранения превышения
Защита от перегрева	150 °С	Автоматическое восстановление после снижения температуры

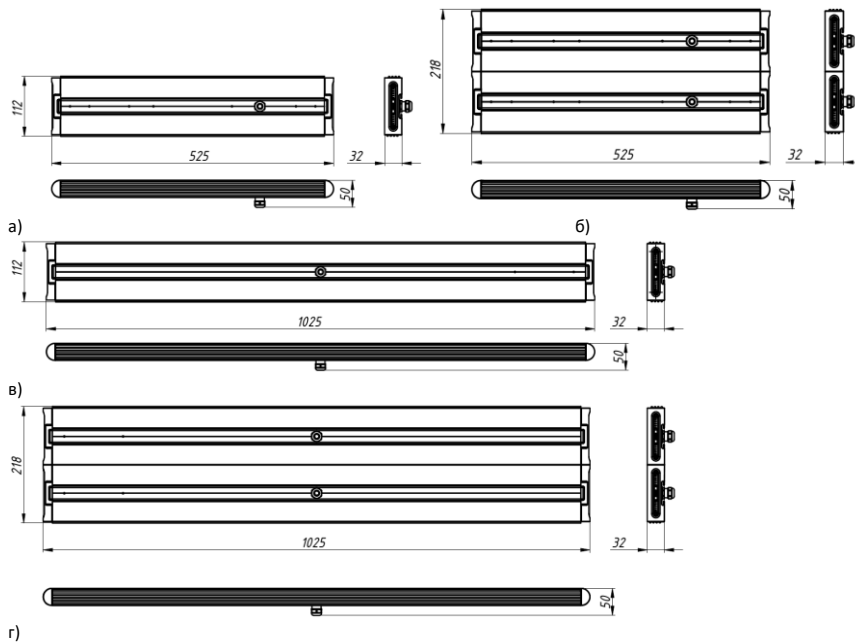
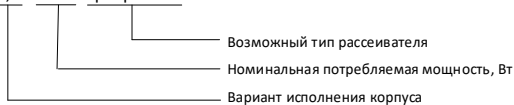


Рисунок 2 — Габаритные чертежи светильников Geniled Element без системы крепления:

а) Element 0.5x1; б) Element 0.5x2; в) Element 1x1; г) Element 1x2.

3.2. Полное обозначение светильника выглядит следующим образом:

Geniled Element Super 0,5x2 50Вт Прозрачное закаленное стекло



Светильник Geniled Element Super состоит из основных частей (см. рисунок 2):

1 — Алюминиевый корпус. Выполняет функцию радиатора охлаждения. Корпус выполнен из алюминиевого сплава 6061, с процентным содержанием алюминия, не менее 97% и сконструирован таким образом, чтобы обеспечивать оптимальный теплоотвод, небольшой вес и приятный внешний вид.

2 — Боковые крышки. Выполняют функцию механической и герметичной защиты боковых и внутренних частей светильника.

3 — Светодиодный модуль. Geniled GL-28SMD2835 300-510mA - алюминиевая печатная плата (линейка) со светодиодами.

Используемые светодиоды обладают высокой световой отдачей — более 203 лм/Вт.

4 — Уплотнительная силиконовая прокладка обеспечивает высокую степень защиты от проникновения пыли и влаги — IP67.

5 — Рассеиватель. Обеспечивает механическую и климатическую защиту внутренних частей светильника. В зависимости от типа рассеивателя различают световой поток и угол рассеивания (см. таблицу 1).

Материал рассеивателя: прозрачный, опал — поликарбонат; микропризма — полистирол, линза Ш2 — полиметилакрилат.

6 — Блок питания (драйвер). Предназначен для питания светодиодных линеек. Блок питания имеет один выходной канал, стабилизированный по току 480 мА, высокий КПД и компактные размеры. Стандартные функции: защита от перегрузки, защита от короткого замыкания, защита от перегрева.

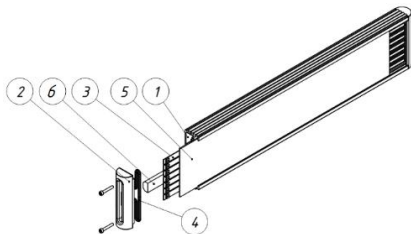


Рисунок 2 — Конструкция светильника Geniled Element Super.

3.3. На задней части светильника конструкцией предусмотрена установка системы крепления (см. рисунок 4). В зависимости от варианта установки светильника существует 8 типов крепления:

- 1) Крепление Консоль с регулировкой — для установки на консоль/трубу уличной опоры. Возможный внешний диаметр трубы от 44 до 58 мм. Угол наклона регулируется от 0 до 90 градусов.
- 2) Крепление Скоба малая с регулировкой — для установки на ровную плоскую поверхность. Позволяет регулировать угол наклона светильника. Угол наклона регулируется от 0 до 90 градусов.
- 3) Крепление Уголок для накладного монтажа — для установки на поверхность с минимальным отступом от монтируемой поверхности.
- 4) Крепление Кронштейн настенный с регулировкой — для установки на поверхность с размещением вдоль продольной плоскости светильника. Угол наклона регулируется от 0 до 90 градусов.
- 5) Крепление Подвес — система тросовых подвесов для установки в подвесном исполнении. В комплект входит 2 крепления на подвес. Для установки рекомендуется использовать комплект подвесного монтажа Geniled (приобретаются отдельно).
- 6) Крепление Трос — для установки в подвесном исполнении на горизонтальный трос диаметром 10-20мм.
- 7) Крепление Консоль без регулировки — для установки на консоль/трубу уличной опоры. Возможный внешний диаметр трубы от 44 до 58 мм. Угол наклона не регулируется.
- 8) Крепление Скоба большая с регулировкой — для установки на ровную плоскую поверхность. Позволяет регулировать угол наклона светильника. Угол наклона регулируется от 0 до 90 градусов. Дополнительно усилена конструкция крепления. Используется для габаритных, тяжелых светильников.

Способ монтажа по каждому типу крепления подробно описан в п.5.

3.4. В зависимости от типа рассеивателя возможны различные кривые сил света (КСС) (см. рисунок 3).

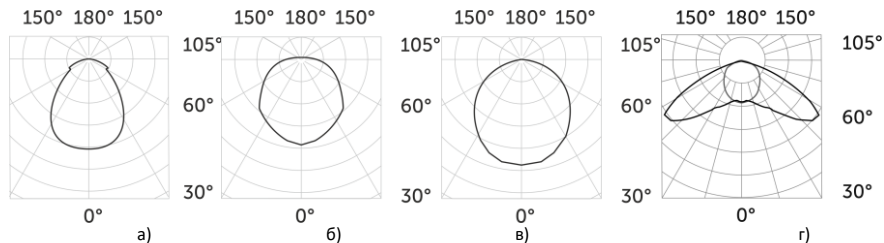
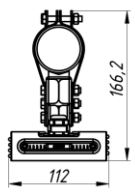
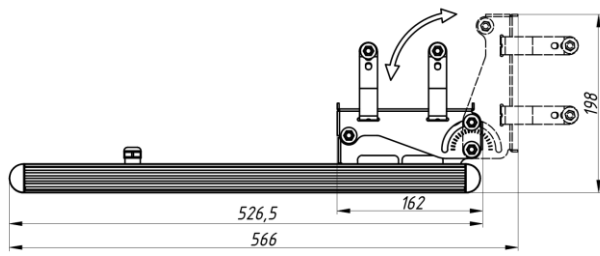
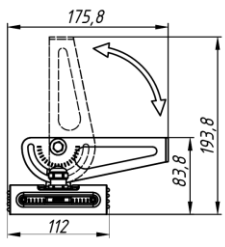
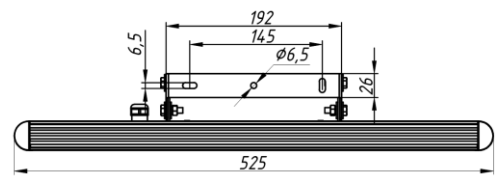


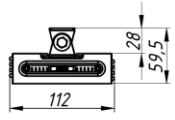
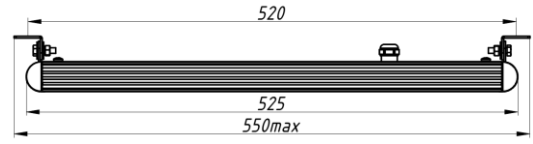
Рисунок 3: а) Микропризма 90°, б) Прозрачный 120°, в) Опал 120°, г) Линза Ш2.



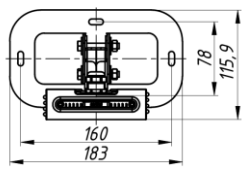
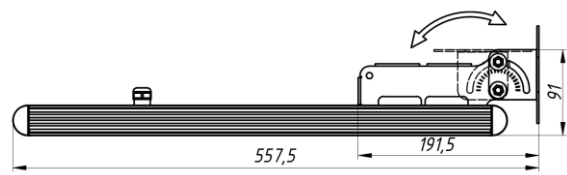
a)*



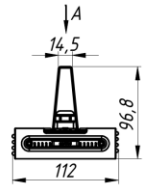
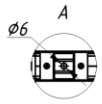
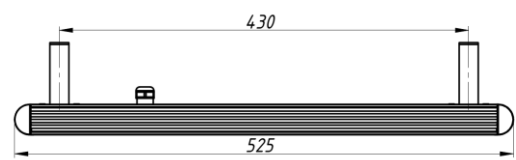
б)*



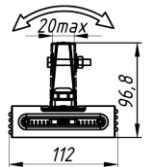
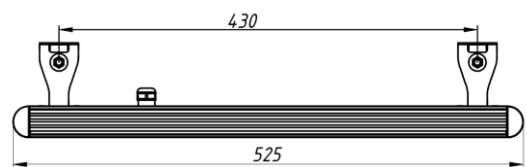
в)*



г)*



д)*



е)*

Рисунок 4 — Варианты крепления светильника Element (на примере Element 0,5x1 и Element 1x1):

- а) — Крепление Консоль с регулировкой; б) Крепление Скоба малая с регулировкой; в) Крепление Уголок для накладного монтажа;
- г) Крепление Кронштейн настенный с регулировкой; д) Крепление Подвес; е) Крепление Трос.

*Кабель на чертеже не обозначен.

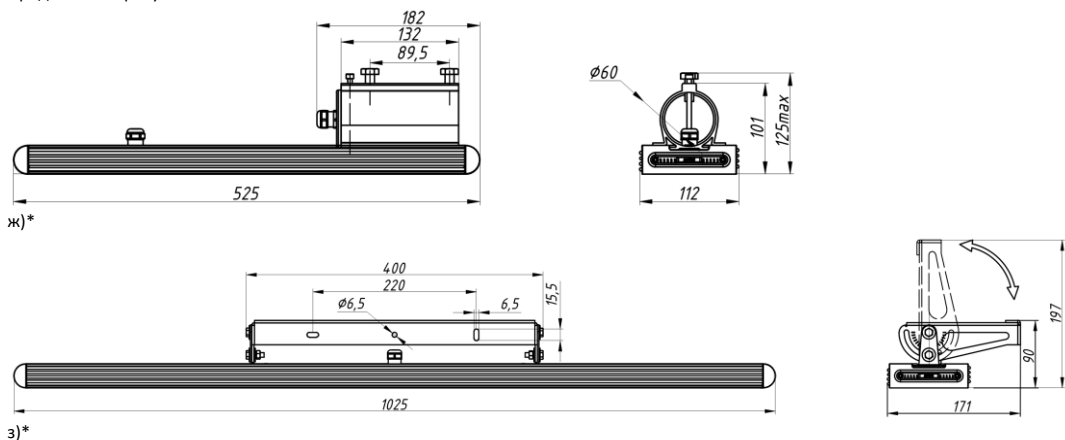


Рисунок 4 — Варианты крепления светильника Element (на примере Element 0,5x1 и Element 1x1):

ж) Крепление Консоль без регулировки; з) Крепление Скоба большая с регулировкой.

*Кабель на чертеже не обозначен.

4. ТРЕБОВАНИЯ ПО ТЕХНИКЕ БЕЗОПАСНОСТИ

- 4.1. Электромонтажные работы должны осуществляться квалифицированным персоналом, с группой допуска не менее III в соответствии с ПТЭП (Правила Технической Эксплуатации Электроустановок Потребителей) и ПТБЭП (Правила Технической Безопасности Электроустановок Потребителей).
- 4.2. Работы по монтажу и обслуживанию светильника Geniled Element Super должны производиться при отключенном питании электросети и в соответствии с требованиями ПУЭ (Правила Устройства Электроустановок) и ПТЭЭП.
- 4.3. Перед установкой светильника Geniled Element Super необходимо убедиться в соответствии напряжения питающей сети $220\text{В} \pm 10\%$ в соответствии с ГОСТ 13109-97.
- 4.4. Запрещается эксплуатация светильника Geniled Element Super с механическими повреждениями корпуса и видимыми повреждениями других частей светильника.

Подключение светильника Geniled Element Super к поврежденной электропроводке запрещено!

ЗАПРЕЩАЕТСЯ:

Установка изделия при подключенном напряжении.

Эксплуатация изделия без заземления (для изделий с классом защиты от поражения электрическим током - I).

Самостоятельный ремонт изделия.

Использование светильника Geniled для иных целей.

5. ПРАВИЛА УСТАНОВКИ

- 5.1. Распакуйте светильник Geniled Element Super и убедитесь в отсутствии повреждений корпуса, рассеивателя и других частей.
- 5.2. Перед монтажом к существующей питающей сети 220 В, отключите питание сети.
- 5.3. Смонтируйте светильник в зависимости от варианта крепления.
- 5.4. **КРЕПЛЕНИЕ КОНСОЛЬ С РЕГУЛИРОВКОЙ.**
 - 5.4.1. Убедитесь в том, что диаметр трубы находится в диапазоне от 44мм до 58мм.
 - 5.4.2. Распакуйте крепление и установите на светильнике (см рисунок 5). Заведите крепление в паз на корпусе светильника. Для фиксации крепления на корпусе светильника имеются 2 отверстия. Совместите отверстия на креплении с отверстиями на корпусе. Шаг между винтами на креплении должен совпасть с шагом между винтами на корпусе. Вкрутите два винта M5, идущих в комплекте для фиксации крепления на корпусе светильника.
ВНИМАНИЕ! Не используйте саморезы либо другие винты, не входящие в комплект, т.к. они могут повредить светильник.
 - 5.4.3. Финальное расположение крепления Консоль указано на рисунке 4, а.
 - 5.4.4. Обогните два хомута вокруг трубы (см. рисунок 5). Труба не должна упираться в гермоввод на корпусе светильника.
 - 5.4.5. Надежно затяните болтами, используя гайки и шайбы. Проверьте прочность крепления, при необходимости подтяните болты и гайки.

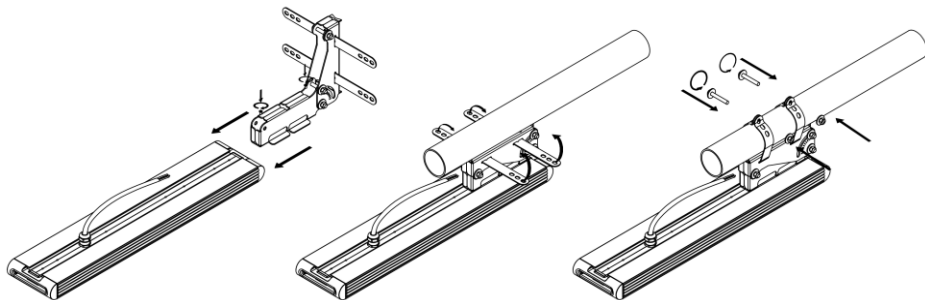


Рисунок 5 — Установка крепления (на примере Element Super 0,5x1 Консоль с регулировкой).

5.4.6. Отрегулируйте нужный угол наклона светильника, используя шкалу для регулировки на деталях крепления (рисунок 6).

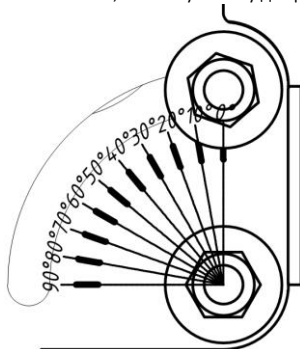


Рисунок 6 — Шкала для регулировки.

5.4.7. Произведите герметичное соединение кабеля светильника с питающим кабелем см. п.5.12.

5.4.8. Вложите клемму с кабелем внутрь трубы.

5.4.9. Проверьте прочность крепления, убедитесь, что все крепежные метизы надежно затянуты. При необходимости подтяните болты, гайки, винты.

5.5. КРЕПЛЕНИЕ СКОБА МАЛАЯ С РЕГУЛИРОВКОЙ

5.5.1. Распакуйте крепление и установите на светильнике (см рисунок 7). Заведите крепление в паз на корпусе светильника. Для фиксации крепления на корпусе светильника имеются 2 отверстия. Совместите отверстия на креплении с отверстиями на корпусе. Шаг между винтами на креплении должен совпасть с шагом между винтами на корпусе. Крепление должно встать симметрично поперечной оси светильника. Вкрутите два винта M5, идущих в комплекте для фиксации крепления на корпусе светильника (см. рисунок 4, б).

ВНИМАНИЕ! Не используйте саморезы либо другие винты, не входящие в комплект, т.к. они могут повредить светильник.

5.5.2. Финальное расположение крепления Скоба указано на рисунке 4, б.

5.5.3. Подготовьте поверхность, разметьте места крепления под скобу, согласно расположению отверстий на скобе (см. рисунок 4, б), просверлите отверстия на монтажной поверхности.

5.5.4. Закрепите светильник при помощи болтов/винтов на поверхности. С помощью поворотного кронштейна (скобы) выставите нужный угол поворота светильника (см. рисунок 6). Затяните болты.

5.5.5. Произведите герметичное соединение кабеля светильника с питающим кабелем см. п.5.12.

5.5.6. Проверьте прочность крепления, убедитесь, что все крепежные метизы надежно затянуты. При необходимости подтяните болты и гайки.

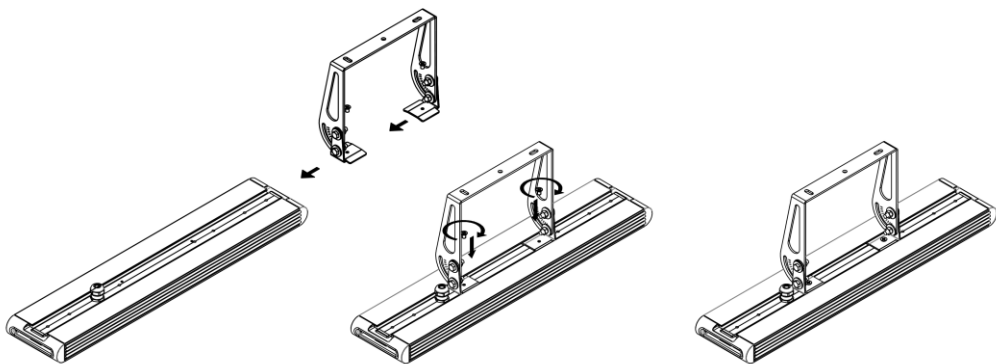


Рисунок 7 — Установка крепления Скоба малая с регулировкой (на примере Element 0,5x1).

5.6. КРЕПЛЕНИЕ СКОБА БОЛЬШАЯ С РЕГУЛИРОВКОЙ

5.6.1. Порядок установки крепления совпадает с порядком, описанным в пункте 5.5. Финальное расположение крепления Скоба большая указано на рисунке 4, в.

5.7. КРЕПЛЕНИЕ КРОНШТЕЙН НАСТЕННЫЙ С РЕГУЛИРОВКОЙ

5.7.1. Распакуйте крепление и установите на светильнике (см рисунок 4, г). Заведите крепление в паз на корпусе светильника. Для фиксации крепления на корпусе светильника имеются 2 отверстия. Совместите отверстия на креплении с отверстиями на корпусе. Шаг между винтами на креплении должен совпасть с шагом между винтами на корпусе. Вкрутите два винта М5, идущих в комплекте для фиксации крепления на корпусе светильника. Крепление должно встать симметрично поперечной оси светильника.

ВНИМАНИЕ! Не используйте саморезы либо другие винты, не входящие в комплект, т.к. они могут повредить светильник.

5.7.2. Финальное расположение крепления Кронштейн указано на рисунке 4, г.

5.7.3. Подготовьте поверхность, разметьте места крепления под кронштейн, согласно расположению отверстий на ответной части кронштейна (см. рисунок 4, в), просверлите отверстия.

5.7.4. Закрепите светильник при помощи болтов/винтов на поверхности. С помощью поворотного кронштейна выставите нужный угол поворота светильника (см. рисунок 6). Затяните болты.

5.7.5. Произведите герметичное соединение кабеля светильника с питающим кабелем см. п.5.12.

5.7.6. Проверьте прочность крепления, убедитесь, что все крепежные метизы надежно затянуты. При необходимости подтяните болты и гайки.

5.8. КРЕПЛЕНИЕ ПОДВЕС

5.8.1. Распакуйте крепление и установите на светильнике (см рисунок 4, д). Заведите крепление в паз на корпусе светильника. Для фиксации крепления на корпусе светильника имеются 4 отверстия. Совместите отверстия на креплении с отверстиями на корпусе. Шаг между винтами на креплении должен совпасть с шагом между винтами на корпусе. Вкрутите четыре винта М5, идущих в комплекте для фиксации крепления на корпусе светильника. Крепление должно встать симметрично поперечной оси светильника.

ВНИМАНИЕ! Не используйте саморезы либо другие винты, не входящие в комплект, т.к. они могут повредить светильник.

5.8.2. Финальное расположение крепления Подвес указано на рисунке 4, д.

5.8.3. Используйте тросовые подвесы Geniled для монтажа светильника (приобретаются отдельно). Подготовьте поверхность для монтажа, разметьте расстояние между тросами как рекомендуется на рисунке 4, д. Просверлите отверстия на монтажной поверхности.

5.8.4. Закрепите ответную часть подвесов на монтируемой поверхности.

5.8.5. Закрепите подвесы на креплениях светильника. Выровняйте светильник. Для регулировки длины троса нажмите на кнопку в верхней части крепления троса (см. Рисунок 9).

5.8.6. Произведите герметичное соединение кабеля светильника с питающим кабелем см. п.5.12.

5.9. КРЕПЛЕНИЕ ТРОС

5.9.1. Распакуйте крепление и установите на светильнике (см рисунок 8). Заведите крепление в паз на корпусе светильника. Для фиксации крепления на корпусе светильника имеются 4 отверстия. Совместите отверстия на креплении с отверстиями на корпусе. Шаг между винтами на креплении должен совпасть с шагом между винтами на корпусе. Вкрутите четыре винта М5, идущих в комплекте для фиксации крепления на корпусе светильника. Крепление должно встать симметрично поперечной оси светильника (см. рисунок 4, е).

ВНИМАНИЕ! Не используйте саморезы либо другие винты, не входящие в комплект, т.к. они могут повредить светильник.

5.9.2. Финальное расположение крепления Трос указано на рисунке 4, е.

5.9.3. Наденьте крепления на трос. При необходимости разведите лепестки крепления (см. рисунок 10).

5.9.4. Затяните крепление при помощи болтов, шайб и гаек, которые входят в комплект.

5.9.5. Проверьте прочность крепления, убедитесь, что все крепежные метизы надежно затянуты. При необходимости подтяните болты и гайки.

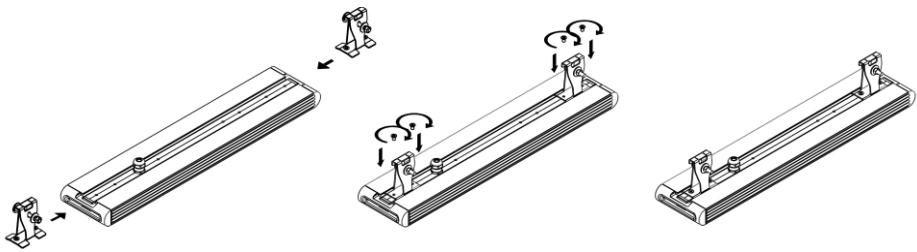


Рисунок 8 — Установка крепления Трос (на примере Element 0,5x1).

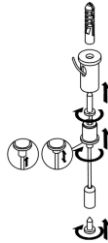


Рисунок 9 — Крепление подвеса.

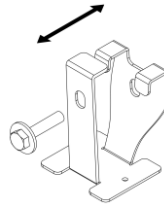


Рисунок 10 — Крепление трос.

5.10. КРЕПЛЕНИЕ КОНСОЛЬ БЕЗ РЕГУЛИРОВКИ

5.10.1. Убедитесь в том, что диаметр трубы находится в диапазоне от 44мм до 58мм.

5.10.2. Распакуйте крепление и установите на светильнике (см рисунок 12). Заведите крепление в паз на корпусе светильника. Для фиксации крепления на корпусе светильника имеются 2 отверстия. Совместите отверстия на креплении с отверстиями на корпусе. Шаг между винтами на креплении должен совпасть с шагом между винтами на корпусе. Вкрутите два винта: M5x8, и M5x80 (стопорный винт — см. рисунок 11), идущие в комплекте, для фиксации крепления на корпусе светильника.

ВНИМАНИЕ! Не используйте саморезы либо другие винты, не входящие в комплект, т.к. они могут повредить светильник.

5.10.3. Финальное расположение крепления Консоль без регулировки указано на рисунке 4, ж.

5.10.4. Произведите герметичное соединение кабеля светильника с питающим кабелем см. п.5.12.

5.10.5. Вложите клемму с кабелем внутрь трубы.

5.10.6. Наденьте крепление на монтируемую трубу. Труба должна упираться в Стопорный винт (рисунок 11).

5.10.7. Надежно затяните Фиксирующими болтами. Проверьте прочность крепления, при необходимости подтяните болты.

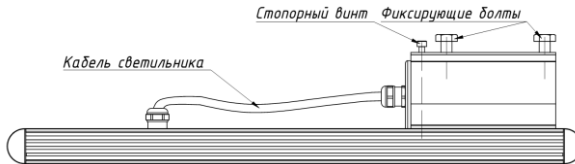


Рисунок 11.

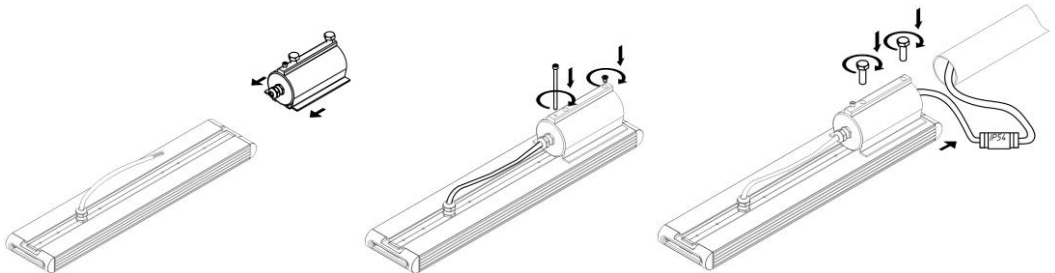


Рисунок 12 — Установка крепления Консоль без регулировки (на примере Element 0,5x1).

5.11. КРЕПЛЕНИЕ УГОЛОК ДЛЯ НАКЛАДНОГО МОНТАЖА

5.11.1. Распакуйте крепление и установите на светильнике (см рисунок 13). Заведите крепление в паз на корпусе светильника. Для фиксации крепления на корпусе светильника имеются 2 отверстия. Совместите отверстия на креплении с отверстиями на корпусе. Шаг между винтами на креплении должен совпасть с шагом между винтами на корпусе. Вкрутите два винта M5, идущих в комплекте для фиксации крепления на корпусе светильника. Крепление должно встать симметрично поперечной оси светильника (см. рисунок 4, в).

ВНИМАНИЕ! Не используйте саморезы либо другие винты, не входящие в комплект, т.к. они могут повредить светильник.

5.11.2. Финальное расположение крепления Уголок для накладного монтажа указано на рисунке 4, в.

5.11.3. Подготовьте поверхность для монтажа, разметьте расстояние между отверстиями как на рисунке 4, в. Просверлите отверстия на монтажной поверхности.

5.11.4. Закрепите ответную часть крепления на монтируемой поверхности (см. рисунок 13).

5.11.5. Совместите установленные на светильнике уголки крепления с отверстиями на ответных частях крепления. Вставьте болты, шайбы, затяните гайки.

5.11.6. Произведите герметичное соединение кабеля светильника с питающим кабелем см. п.5.12.

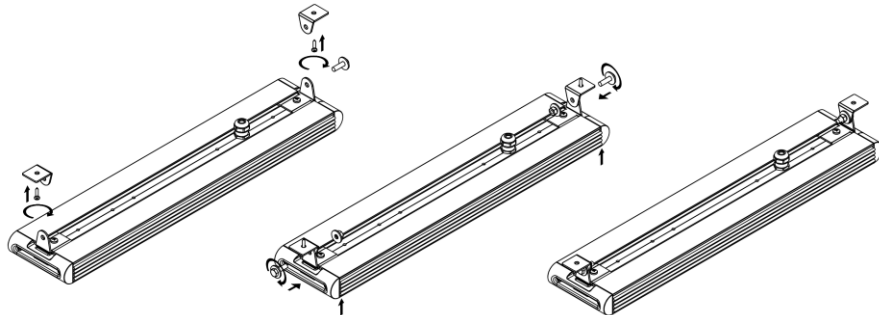


Рисунок 13 — Установка светильника при помощи крепления Уголок для накладного монтажа.

5.12. Произведите герметичное соединение кабеля светильника с питающим кабелем по схеме на рисунке ниже. Используйте клеммные коробки Geniled или соединительные муфты Fixgrovod со степенью защиты не менее IP54 (приобретаются отдельно). При этом необходимо соблюдать полярность соединения проводов. Возможны два варианта расцветки поставляемого кабеля:

- 1) Коричневый, синий, желто-зеленый: коричневый — фазный проводник (L), синий — нейтральный проводник (N), зеленый/желтый — защитный проводник (PE).
- 2) Черный «1», черный «2», желто-зеленый: черный «1» - фазный проводник (L), черный «2» - нейтральный проводник (N), зеленый/желтый — защитный проводник (PE).

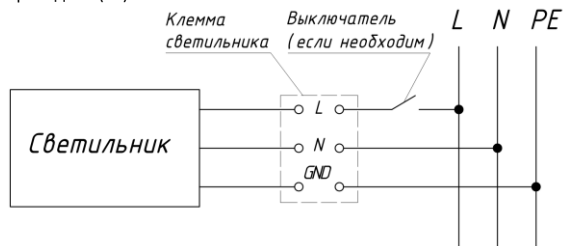


Рисунок — Схема подключения светильника.

5.13. СОЕДИНИТЕЛЬНЫЕ ПЛАНКИ

5.11.1 Для установки крепления на светильники Element Super 0,5x2 на корпусе предусмотрены Планки соединительные. Перед установкой крепления отрегулируйте положение планок на корпусе в соответствии с ответными отверстиями на устанавливаемом креплении (Рисунок 14).

5.11.2 Заведите крепление в пазы на планках. Установка креплений на планки приведены на рисунках 15-17 на примере светильников 0,5x2 Консоль без регулировки, 0,5x2 Скоба малая с регулировкой, 0,5x2 Подвес. Более подробная установка по каждому типу крепления расписана в п.5.5-5.11. Для фиксации планок на корпусе в комплекте имеются винты M5. Винты вкручивать уже после установки креплений. После установки обязательно убедитесь, что все винты надежно затянуты.

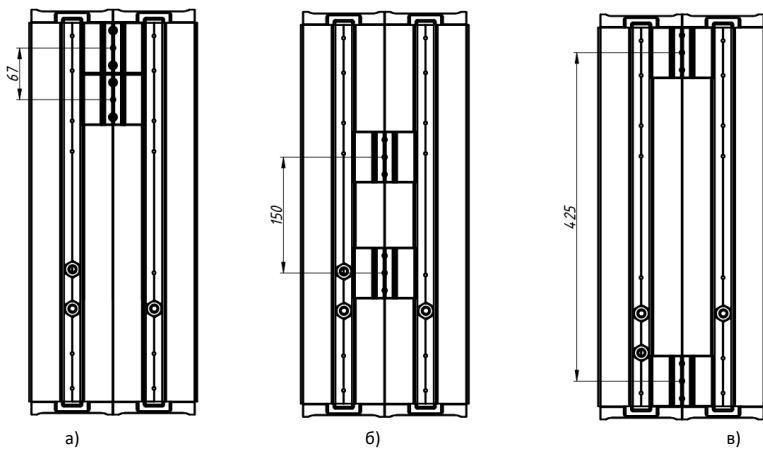


Рисунок 14 — Расположение планок (на примере Element Super 0,5x2) для установки креплений:
 а) Консоль с регулировкой, Консоль без регулировки; б) Скоба малая с регулировкой; в) Трос, Подвес.

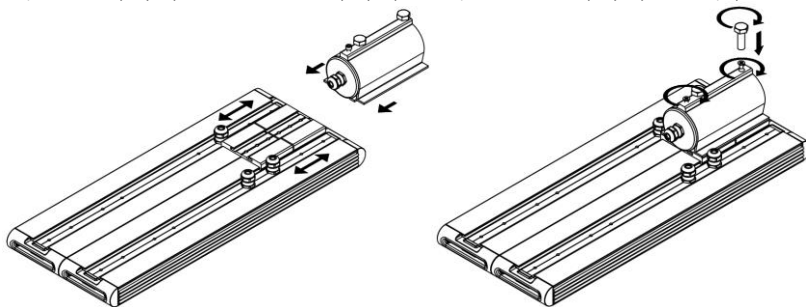


Рисунок 15 — Установка крепления на соединительные планки на примере светильника Element Super 0,5x2 и Крепления Консоль без регулировки.

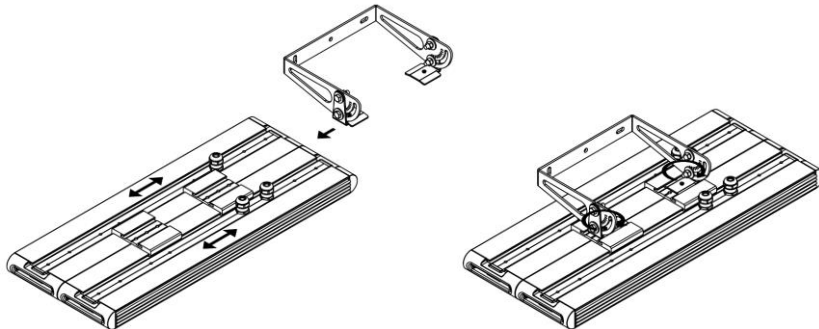


Рисунок 16 — Установка крепления на соединительные планки на примере светильника Element Super 0,5x2 и Крепления Скоба малая с регулировкой.

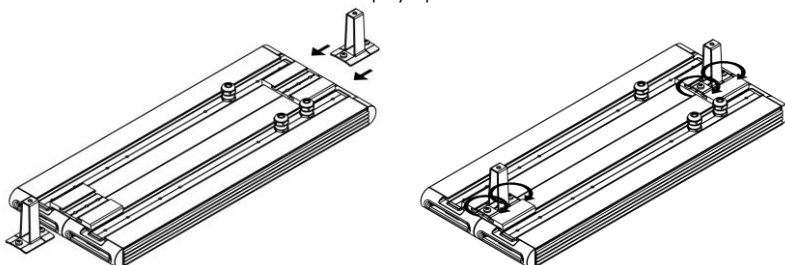


Рисунок 17 — Установка крепления на соединительные планки на примере светильника Element Super 0,5x2 и Крепления Подвес.
 5.14. После установки и подключения включите питание сети.

6. ТЕХНИЧЕСКОЕ ОБСЛУЖИВАНИЕ

6.1. Один-два раза в год (зависит от степени загрязнения), необходимо протирать светильник мягкой тканью, смоченной в воде без применения чистящих средств. Необходимо удалять мусор и грязь с корпуса светильника.

ВНИМАНИЕ! Не используйте растворители или другие химические средства для протирки рассеивателя.

6.2. Один-два раза в год проверять надежность подключения светильника к сети, при необходимости проводить ревизию соединения.

6.3. Один-два раза в год необходимо проверять затяжку уплотнительного кабельного ввода светильника, в случае необходимости подтянуть зажимную гайку гермоввода.

7. УТИЛИЗАЦИЯ

7.1. Светодиодный светильник Geniled Element Super не требует специальной утилизации, т. к. в его составе отсутствуют вредные вещества, такие как ртуть и свинец.

8. УПАКОВКА. ТРАНСПОРТИРОВКА. ХРАНЕНИЕ

8.1. Изделие транспортируется в штатной транспортной упаковке любым видом транспорта при условии его защиты от механических повреждений и непосредственного воздействия атмосферных осадков.

8.2. Допускается хранение изделий без упаковки на стеллажах в закрытых сухих отапливаемых помещениях, в условиях, исключающих воздействие на них нефтепродуктов и агрессивных сред, на расстоянии не менее одного метра от нагревательных приборов.

8.3. Температура хранения от -50 до +50 °С при относительной влажности не более 95 %.

ДОПОЛНИТЕЛЬНОГО ОБСЛУЖИВАНИЯ НЕ ТРЕБУЕТСЯ

УВАЖАЕМЫЙ ПОКУПАТЕЛЬ!

Данный гарантийный талон подтверждает отсутствие каких-либо дефектов в купленном Вами изделии. Условия гарантии действуют в рамках закона «О защите прав потребителей» и регулируются законодательством РФ.

1. УСЛОВИЯ ГАРАНТИИ

- 1.1. Гарантийное обслуживание производится только в авторизованных сервисных центрах. Транспортировка до сервисного центра осуществляется за счет покупателя.
- 1.2. На гарантийный ремонт принимается изделие, не имеющее механических повреждений, при предъявлении гарантийного талона изготовителя с отметкой даты продажи, либо иных документов подтверждающих, что гарантийный срок не истек.
- 1.3. После окончания гарантийного срока гарантийное обслуживание не предоставляется. В случае, если заявка на гарантийное обслуживание была подана до истечения гарантийного срока, гарантийное обслуживание изделия выполняется.
- 1.4. Изделие принимается на гарантийный ремонт в упаковке, которая обеспечивает сохранность при транспортировке всех комплектующих.
- 1.5. В случае утери гарантийного талона, гарантийный период составляет 12 месяцев с даты выпуска изделия, согласно закону «О защите прав потребителей».
- 1.6. Гарантийный срок эксплуатации изделия составляет 60 месяцев со дня продажи покупателю. В случае перепродажи изделия гарантийный срок устанавливается со дня первоначальной продажи изделия.

2. ГАРАНТИЯ НА ИЗДЕЛИЯ И КОМПЛЕКТУЮЩИЕ НЕ ДЕЙСТВУЕТ В СЛЕДУЮЩИХ СЛУЧАЯХ

- 2.1. Несоблюдения требований установки, подключения, эксплуатации, требований по технике безопасности, описанных в данном руководстве.
- 2.2. Внесения конструктивных изменений в изделие без согласования с заводом-изготовителем, а также установка комплектующих, не предусмотренных технической документацией и данным руководством.
- 2.3. Наличия следов вскрытия или ремонта изделия лицами или организациями, не уполномоченными для проведения таких работ.
- 2.4. Нарушения потребителем правил и условий транспортировки, хранения, монтажа или использования изделия, с нарушением установленных в руководстве условий, или из-за небрежного обращения с изделием.
- 2.5. Наличия недостатков изделия, в том числе повреждений, вызванных не зависящими от производителя причин, таких как перепады напряжения питающей сети свыше допустимого рабочего значения, превышения диапазона рабочих температур, а также природные явления или стихийные бедствия, пожар и т.п.
- 2.6. Частичного выхода из строя электронных компонентов, не повлекший за собой спад суммарного светового потока более чем на 30%.

3. СВИДЕТЕЛЬСТВО О ПРИЕМКЕ

Светильник Geniled соответствует требованиям безопасности ТР ТС 004/2011, ТР ТС 020/2011 и признан годным к эксплуатации.

Производитель: ООО «ИнПродакшн», 620016, Свердловская область, г.Екатеринбург, ул.Амундсена 107.
Email: info@in-prod.ru

Дата выпуска

Модель

60 месяцев

Наименование
торговой организации

Дата продажи

Подпись продавца (М.П.)

Товар получен в исправном состоянии. С условиями гарантии ознакомлен и согласен

Подпись покупателя

Более подробная информация на сайте geniled.ru